

CALISTHENICS PARK ROCKET BALANCIERBALKEN SET S



SKU: 70514

PRODUCT DESCRIPTION

Bei Calisthincs Trainingsübungen wird das eigenen Körpergewicht genutzt, um dadurch Kraft, Beweglichkeit und Körperbeherrschung aufzubauen. Die Übungen finden vorzugsweise im freien statt und haben Ihren Ursprung in den 2000er Jahren, wo die Do-It-Yourself Bewegung damit begonnen hat. Mittlerweile hat sich Calisthenics sogar zur Trendsportart entwickelt und hält auch immer mehr im Breitensport einzug. Unsere Calisthenics Balancierbalken Set S ist durch die vielseitigen Trainingsmöglichkeiten bei der jungen Fitnessgeneration eine überzeugende Anlage. Grundübungen mit dem eigenen Körpergewicht sind Hauptbestandteil der Anlage.

Das Gerät beinhaltet folgende Traningskomponenten:

- 3-er Set aus jeweils 1 Balancierbalken

Vorteile dieser Anlage

- Fitness-Gerät für intensives Eigengewichtstraining
- wartungsarm, da aus rostfreiem Material gefertigt
 - Outdoor Treffpunkt für junge Leute
 - Fitness-Equipment ist TÜV geprüft
- hohe Aufmerksamkeit dieser Sportart durch Medien und aktive Community
- erfüllt nach EN 16630 die sicherheitstechnischen Anforderungen an Standortgebundene Fitnessgeräte im



Außenbereich

Unsere Rocket Serie ist für den dauerhaften Ausseneinsatz konzipiert, denn es wurden äußerst robuste, korrosionsbeständige Materialien für eine intensive und dauerhafte Nutzung verarbeitet:

- verzinkte Stahl Träger, Trainingselemente und Verbindungsmaterial
 - 3mm starke Stahlblech Pfosten-Profile
- Trainingselemente aus dickwandigen Stahl-Rohren

- **Produktdetails:**

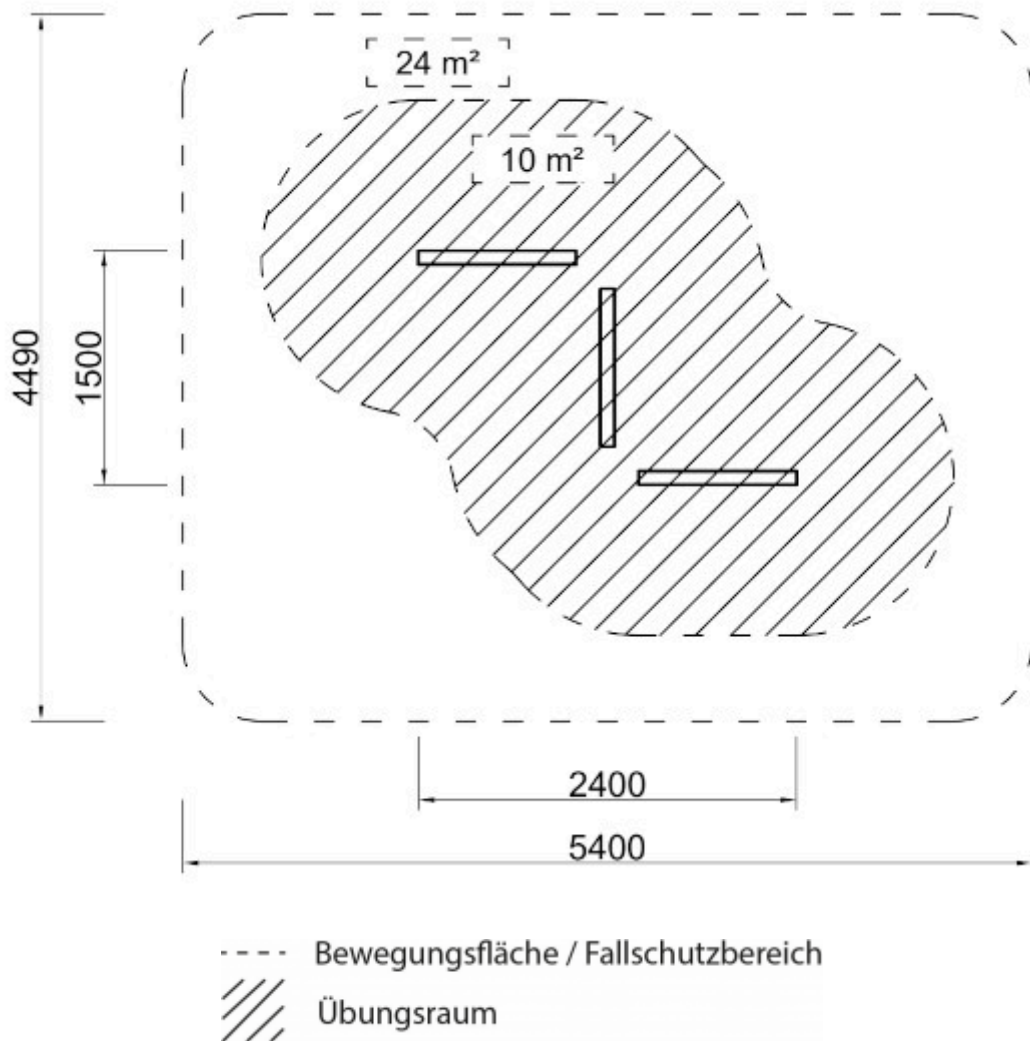
- Höhe: 37,5 cm
- Länge: 100 cm
- Breite: 9 cm
- Gewicht: 22 kg
- Material: Metall + Pulverbeschichtet
- Montage: Auf Boden / In Boden

Standardmäßig werden die Träger in Rot und die Trainingselemente in Schwarz beschichtet.

Gerne können wir Ihnen unsere Rocket Serie in allen RAL Farben ohne Aufpreis anbieten. Somit fügt Sie die Anlage perfekt in Ihre Umgebung ein oder kann in den Farben der Stadt oder Logos gefertigt werden.

Übungsraum und Bewegungsbereich





Der Übungsraum des Geräts ist in der Skizze schraffiert dargestellt und ist der Raum, der benötigt wird, um die Übung gefahrlos auszuführen. Dieser Raum darf sich nicht mit dem Übungsraum von anderen Geräten überschneiden, es sei den es handelt sich dabei um kombinierte Geräte. Der Übungsraum muss frei von Gefahrenstellen sein.

- Übungsraum: 10 m²
- Bewegungsfläche: 24 m²
- Fallhöhe: 37,5 cm

Versand

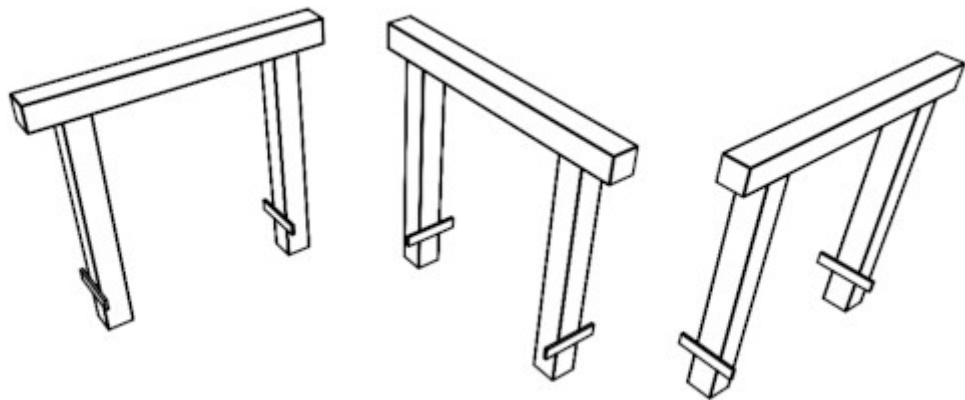


Der Versand erfolgt über unseren Speditionspartner frei Bordsteinkante innerhalb Deutschland.

- **Montageinformation**

Die Montage unserer Rocket Serie kann wahlweise "im nassen" Fundament erfolgen (Standard), als auch mit der Befestigung mit Schwerlastdübeln auf ein fertiges Fundament erfolgen. [HIER](#) finden Sie weitere Informationen bzgl. der Montage eines Outdoor Fitnessgeräte. Die Montage kann in Eigenleistung durchgeführt werden, oder beispielsweise örtlicher Bauhof hilft aus unseren Erfahrungen öfters gerne aus. Auch kann die Installation durch örtliche Unternehmen, wie ein GaLaBau-Unternehmen oder durch unser hauseigenes Montageteam ausgeführt werden. Bei Outgym erhalten Sie von der Planung bis zur Montage und Abnahme - alles aus einer Hand.

Fallschutz



Die maximale Fallhöhe eines Outdoor Fitnessgerätes ist maßgebend für den benötigten Untergrund. Bei diesem Gerät wir folgender Untergrund benötigt:

Fugenloses Fallschutzmaterial (zertifizierter Sand, Kies, Rindenmulch, Holzhackschnitzel) mit einer Schichtdicke von 30cm + 10cm "Wegtretteffekt" oder einen synthetischer Fallschutzbelag. Einen synthetischen Fallschutz den Sie auf folgender Seite finden: [3D-Fallschutzmatten](#)

Gerne beraten Sie unsere Experten gerne zum Thema Bewegungsflächen und Fallschutzbereichen.

- **Forderung der Komponente**



Aufwärmen

80%

Kraft

100%

Koordination

70%

Ausdauer

40%

Schnelligkeit

40%

Dehnung

80%

• **Zielgruppe**

Anfänger

100%

Senioren

10%

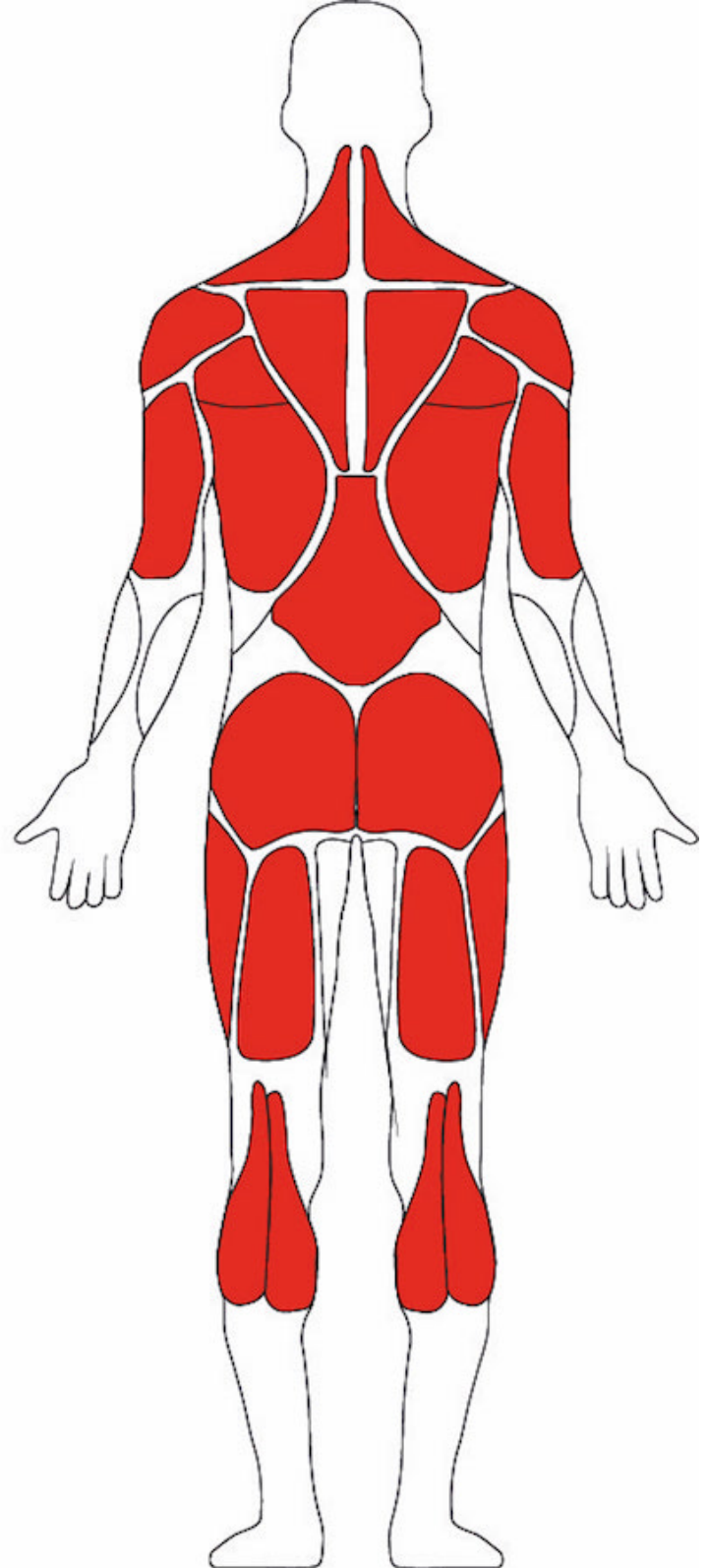
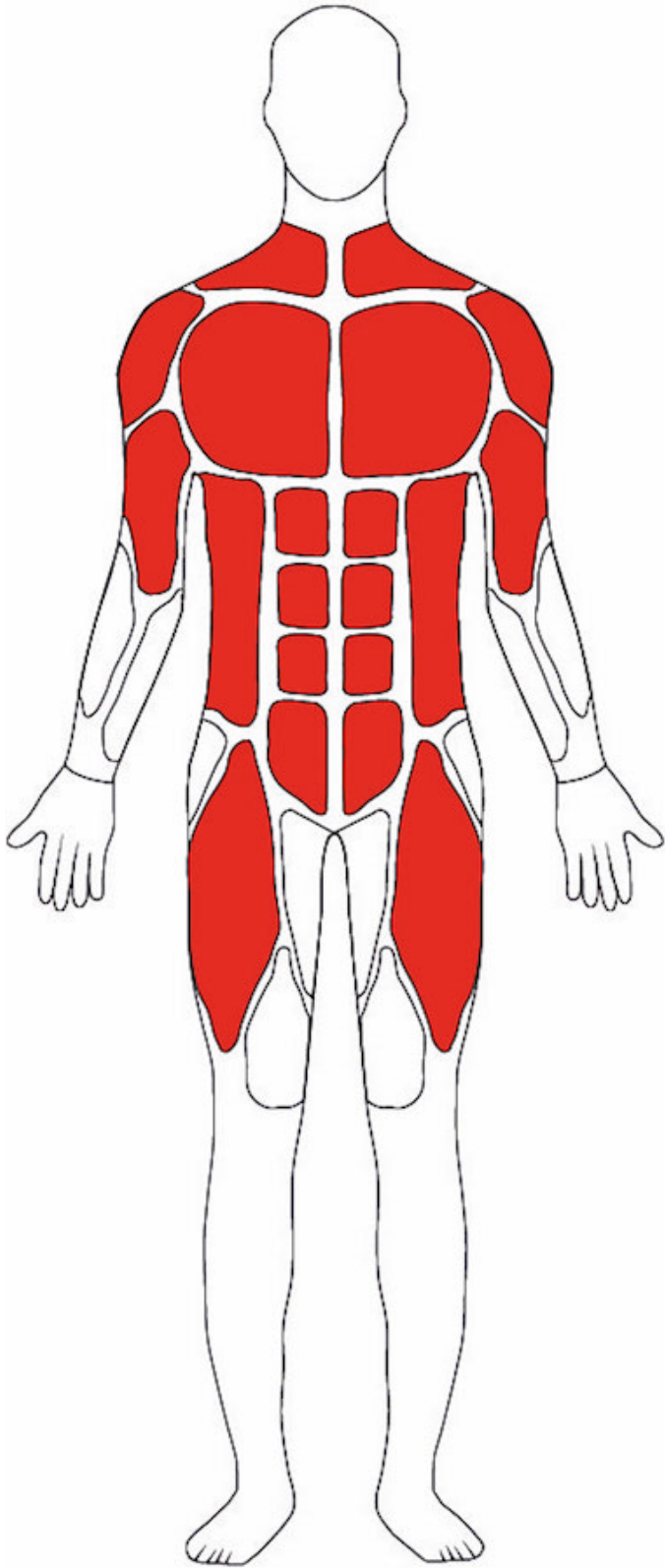


Sportler

100%

Beanspruchte Muskelgruppen:





•



ÜBUNGSBESCHREIBUNG

Die Übungsanleitungen werden in einigen Wochen ergänzt.

DOWNLOADS

- Ausschreibungstext



- AutoCAD 2D



•

